

Do użytku domowego

WODOMIERZ CD ONE TRP MID



Wodomierz jednostrumieniowy z zabezpieczonymi rolkami liczydła

Wodomierz CDTRP MID należy do nowej serii wodomierzy jednostrumieniowych z zabezpieczonymi wałkami wyprodukowanych przez firmę Maddalena. Mówimy o nowej serii wodomierzy, gdyż została ona zaprojektowana przy przestrzeganiu rygorystycznych wymogów wskazanych w Dyrektywie WE2004/22 MID oraz w Europejskiej Normie EN 14154. Wodomierz CDTRP MID charakteryzuje się wysokimi osiągnięciami przy niskich natężeniach przepływu, z jednoczesną wysoką wytrzymałością na bardzo niekorzystne warunki przepływu i skoki ciśnienia. Wodomierz CDTRP MID jest dostosowany do wyposażenia go w nadajniki impulsów najnowszej generacji oraz w moduły radiowe umożliwiające zdalny odczyt. To wszystko jest zapewnione przez firmę Maddalena: spółkę, która od wieku produkuje przyrządy pomiarowe o najwyższym poziomie.



maddalena®

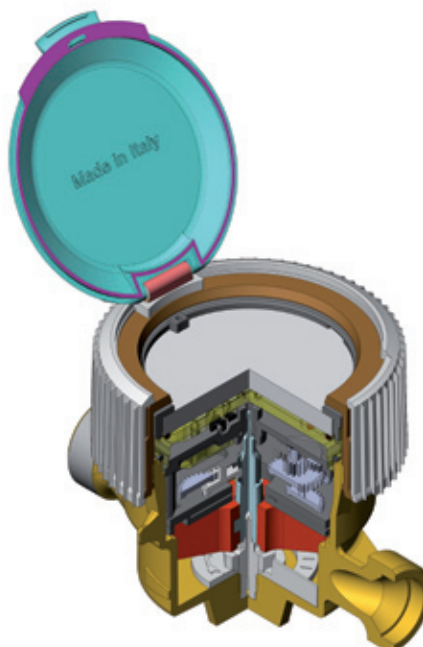
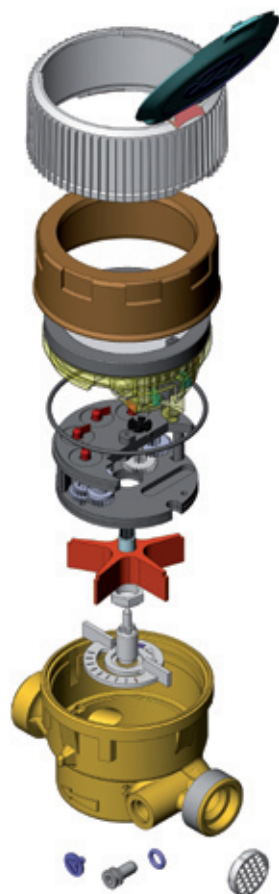
www.maddalena.it

WODOMIERZ CD ONE TRP MID

Wodomierz CD ONE TRP MID jest wodomierzem jednostrumieniowym z zabezpieczonymi rolkami liczydła; obszar odpowiedzialny za odczyt wodomierza nie jest w kontakcie z wodą, która przepływa przez przewód główny; zatem jest możliwy odczyt również w sytuacji, kiedy przepływająca woda zawiera w sobie cząstki zawiesiny, lub kiedy jest twarda lub zapiaszczona; Seria CDTRP MID uzyskała certyfikaty zgodnie z Dyrektywą 2004/22/WE, załącznik MI001, przyjętą we Włoszech na podstawie Dekretu z mocą Ustawy nr 22 z dnia 2 lutego 2007 roku, oraz została zaopatrzona w formularze Deklaracji Zgodności : B + D, dzięki uzyskaniu **maksymalnego współczynnika Q3/Q1 (R) równego 200**, co pozwala na produkowanie wodomierzy również o wartościach R niższych (160, 125, 100, itp.). Seria produktów CDTRP MID może być dostarczona w wersji przystosowanej do przyszłego zainstalowania **statycznego, dwukierunkowego nadajnika impulsów** najnowszej generacji; ta wersja nie zmienia właściwości technicznych standardowego wodomierza, ze szczególnym uwzględnieniem zachowania tarczy liczydła wykonanej ze szkła mineralnego. Oprócz certyfikatów metrologicznych wodomierz CDTRP MID posiada certyfikaty zezwalające na użytkowanie go do wody pitnej, uzyskane zgodnie z Dyrektywami Włoskimi (Dekret Ministerialny nr 174) oraz zagranicznymi.

Charakterystyka strukturalna i właściwości funkcjonalne

- Przezroczysta tarcza ze szkła mineralnego hartowanego odpowiedniej grubości
- Możliwość wprowadzenia na tarczy podziałkowej **kodu paskowego** wskazującego numer seryjny
- Obudowa i tuleja zamykająca wykonana z tłoczonego mosiądzu
- Trzpień obsady wałków wykonany ze stali nierdzewnej 18/8
- Filtr na wejściu o odpowiedniej powierzchni
- Urządzenie regulacyjne wewnętrzne i zewnętrzne (dające się zaplombować)
- Mechanizm wewnętrzny wykonany z tworzywa sztucznego, nie higroskopijnego, zapobiegającego osadzeniu się kamienia osadowego oraz odpornego na zużycie
- Ciśnienie nominalne (PN) 16 bar
- Instalacja: w poziomie lub w pionie
- **Nie wymaga odcinków prostych na wejściu i na wyjściu**
- Maksymalna temperatura pracy: temperatura wody do 50°C
- 100% produkcji jest poddawane próbom hydraulicznym na 3 punktach krzywej Gaussa (Q1, Q2, Q3) na stanowiskach do przeprowadzania prób hydraulicznych, które są zgodne z normami ISO 4064/3 oraz ISO 4185 (EN 14154/111), i które uzyskały certyfikaty wydane przez europejską instytucję metrologiczną
- Wodomierz może być dostarczony z wbudowanym zaworem zwrotnym



OSIĄGI HYDRAULICZNE

Średnica	mm	15	20	25
	cale	½	¾	1
Moduł B nr	TCM 142/08-4627			
Moduł D nr	0119-SJ-A010-08			
Klasa metrologiczna MID	R (Q3 / Q1) ≤ 200 H - ≤ 100 V			
Osiągi zgodnie z Dyrektywą 2004/22/WE				
Q ₃	m ³ /h	2.5	4.0	6.3
Q ₄	m ³ /h	3.3	5.0	7.9
R160				
Q ₁	l/h	15.6	25	N.D.
Q ₂	l/h	25	40	N.D.
R100				
Q ₁	l/h	25	40	63
Q ₂	l/h	40	64	100.8

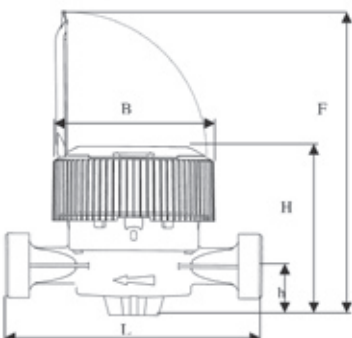
Pozostałe R dostępne na życzenie

CHARAKTERYSTYKA TECHNICZNA

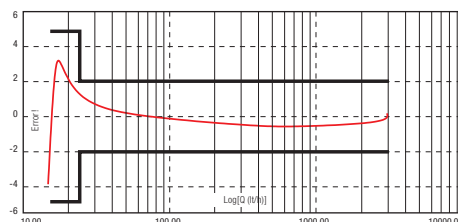
Maksymalny dopuszczalny błąd zawarty pomiędzy Q1 i Q2 (wyłączony)	+/- 5%			
Maksymalny dopuszczalny błąd zawarty pomiędzy Q2 (włączony) i Q4	+/- 2% przy temperaturze wody ≤ 30° C +/- 3% przy temperaturze wody ≤ 50° C			
Klasa temperatury	T30 i T50			
Klasa czułości podczas	U0 - D0 (nie są potrzebne odcinki przewodu głównego prostoliniowego)			
Rozruchowe natężenie przepływu	l/h	4-5	7-9	16-18
Klasa straty ciśnienia (ΔP @ Q ₃)	bar	Δ P 63		
Ciśnienie pracy	bar	16	16	16
Maksymalny odczyt	m ³	100,000	100,000	100,000
Minimalny odczyt	l	0.05	0.05	0.05
Ilość obrotów skrzydełka/litr		29.76	22.83	12.53
Ciężar	kg	0.75	0.92	1.25

WIELKOŚCI WYMIAROWE

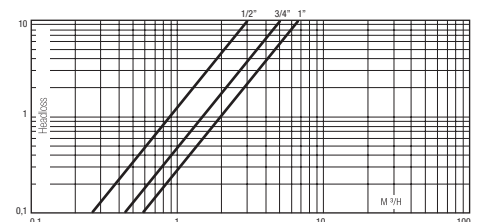
L	mm	110-115	130	160
L z przyłączami	mm	190-195	228	260
H	mm	92	92	92
h	mm	25.51	25.51	25.51
B	mm	86	86	86
F	mm	158	158	158



Charakterystyczna krzywa Gaussa



Strata ciśnienia



DOSTĘPNE AKCESORIA



NADAJNIK IMPULSÓW Z KONTAKTRONEM TYPU REED POJEDYNCZYM

Przystosowany do dozowań przemysłowych.



NADAJNIK IMPULSÓW QUADRAPLUS

Nadajnik impulsów typu statycznego, dwukierunkowy, z dyskryminatorem sygnału, zasilany z baterii.



MODUŁ RADIOWY ARROW

Sprzężony z emiterem impulsów Quadraplus pozwala na zdalny odczyt wodomierza, z którym jest sprzężony.



ZAWÓR ZWROTNY

Wbudowany do złączki wodomierza nie pozwala na cofanie się wody, które jest szkodliwe dla wodomierza.



ZESTAW ZŁĄCZY

Składający się z 2 nakrętek i dwóch krótkich rurek z mosiądzu oraz z dwóch uszczeltek gumowych.



PLOMBY

Dostosowane do plombowania zbiorniczka połączonego z przewodem głównym.

W celu uzyskania dodatkowych informacji o każdym z dostępnych akcesoriów należy zapoznać się ze szczegółową kartą techniczną.



ISO 9001 - Cert. n° 0773/4



 **maddalena**[®]

www.maddalena.it

MADDALENA spa
Via G.B. Maddalena 2/4
33040 Povoletto (Ud)
Tel. +39 0432 634811
Fax +39 0432 679820
info@maddalena.it